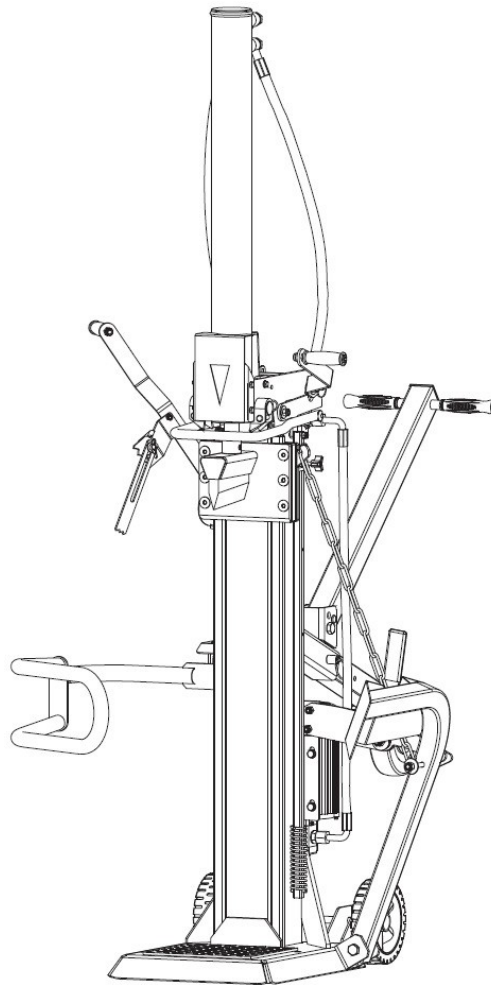


VARI®



OMA TURVALISUSE HUVIDES

LUGEDA MANUAAL TERVES MAHUS LÄBI ENNE
MASINA KASUTAMIST

MUDEL: VARI 11 TON SUPER FORCE
VARI 14 TON SUPER FORCE
SEERIA NUMBER:

Nii mudeli kui ka seeria numbrileiate toote andmesildilt. Kirjutage mõlemad
üles edaspidiseks kasutamiseks.

Salvestage see juhend edaspidiseks kasutamiseks

HÜDRAULILINE PALGI LÖHKUJA

Kasutusjuhend (originaalkasutusjuhend) 2019

SISUKORD

SISSEJUHATUS	2
KESKKOND.....	2
SÜMBOLID.....	3
OHUTUS	4
SPETSIFIKATSIOONID.....	8
KASUTUSTINGIMUSED	8
ELEKTRINÕUDED	8
PAKI SISU.....	9
MONTAAŽ.....	9
TRANSPORT	13
PALGILÕHKUJA TRANSPORT TÖÖALALE.....	14
TÖÖTAMINE PALGILÕHKUJAGA	14
KINNIKIILUNUD PALGI EEMALDAMINE.....	18
HÜDRAULIKA ÕLI VAHETAMINE	18
KIILI TERITAMINE	19
VEAOTSING.....	20
JUHTMESTIKU SÜSTEEM	20
HÜDRAULIKASÜSTEEM	20
OSADE LOETELU.....	21
PAKENDI JA MASINA UTILISEERIMINE PÄRAST KASUTUSAJA LÕPPU.....	23
VARUOSADE TELLIMISE JUHEND	24

Väljaanne 2019. Tootja jätab endale õiguse teha tehnilisi muudatusi ja uuendusi, mis ei mõjuta masina talitlust ja ohutust. Need muudatused ei pruugi olla selles kasutusjuhendis tingimata täpsustatud.

SISSEJUHATUS

Teie uus puulõhkuja vastab teie ootustele enam kui hästi. See on toodetud rangete kvaliteedistandardite kohaselt, et see vastaks parimatele jõudluskriteeriumidele. Teie uut puulõhkumismasinat on lihtne ja ohutu kasutada ning korraliku hoolduse korral on tagatud seadme pikaajaline eluiga.



Enne uue puulõhkumismasina kasutamist lugege kasutusjuhend hoolikalt läbi. Pöörake erilist tähelepanu ettevaatusabinõudele.

KESKKOND



Töödelge ümber soovimatut materjalid, ärge visake neid üldprügi hulka. Kõik tööriistad, voolikud ja pakendid tuleb ümber sorteerida ja viia taaskasutuskeskusesse, kus need utiliseeritakse keskkonnale ohutul viisil.

SÜMBOLID

Teie masina andmesildil võivad esineda erinevad sümbolid. Need näitavad olulist teavet toote ja selle kasutamise juhiste kohta..



Enne masina kasutamist lugege juhised põhjalikult läbi.



Kandke turvajalatseid!



Kandke kaitsekindaid!



Kandke kaitseprille!
Kandke kuulmiskaitset!



Hoidke oma tööala korras!
Vastasel juhul võivad esineda õnnetused.



Ärge eemaldage ega muutke kaitse- või ohutusseadiseid.



Kõrvaldage kasutatud õli keskkonnasõbralikul viisil.



Mitte kasutada vihma käes.



Oht! Hoidke liikuvatest osadest eemale!



Ärge eemaldage kinnikiilunud palke kätega.



Ettevaatust! Lendlev materjal.



Ühendage alati lahti toide enne remondi-, hooldus- või puhastustööde alustamist.



Vältige lõiketera liikumisest tulenevaid vigastusi.



Hoidke kõrvalseisjad tööpiirkonnast eemal.



Mitte lõhkuda puitu transpordi ajal.



Mitte lõhkuda puitu kui masin vertikaalses tööasendis.

OHUTUS

HOIATUSED JA OHUTUSJUHISED

• TUNNE OMA PALGILÕHKUJAT

Loe ja mõista kasutusjuhendit ja palgilõhkumismasinale kinnitatud silte. Vii ennast kurssi masina rakenduste ja piirangutega ning sellele iseloomuline potentsiaalsete ohtude kohta.

• NARKOOTIKUMID, ALKOHOL JA RAVIMID

Ärge kasutage puulõhkumismasinat alkoholi, narkootiliste ainete või muude ravimite mõju all, mis võivad mõjutada teie võimet masinat korrektselt kasutada.

• VÄLTIGE OHTLIKE TINGIMUSI

Kasutage oma puulõhkumismasinat alati kuival, kindlal ja tasasel pinnasel. Ärge kunagi kasutage oma puulõhkumismasinat libedal, märjal, mudasel või jäisel pinnal. Teie valitud asukoht ei tohiks olla kõrge rohu, võsa ega muude takistuste lähedal. Puulõhkumismasina kasutamiseks peaks olema palju ruumi. Hoidke oma tööpiirkond puhas ja hästi valgustatud. Korrastamata tööala tekitab vigastusi. Komistamise vältimiseks ärge jätke tööriistu, palke ega muid komponente tööalale laiali. Ärge kasutage puulõhkumismasinat märgades või niisketes kohtades ega jätke seda vihma kätte. Ärge kasutage seda kohtades, kus värvi, lahustite või tuleohtlike vedelike aurud kujutavad endast potentsiaalset ohtu.

• KONTROLLI OMA PALGILÕHKUJAT

Enne sisselülitamist kontrollige oma palgilõhkujat. Hoidke ohutusseadised töökorras. Kujundage harjumus enne sisselülitamist kontrollida, kas reguleerimisvõtmed on puulõhkumismasina tööalalt eemaldatud. Enne kasutamist asendage kahjustatud, puuduvad või katkised puulõhkumismasina osad. Veenduge, et kõik mutrid, poldid, kruvid, hüdroliitmikud, voolikuklambrid jne on kindlalt kinni. Kontrollige alati õlipaagi õlitaset. Ärge kunagi kasutage puulõhkumismasinat, kui see vajab remonti või on halvas mehaanilises seisukorras.

• RIJETUGE OHUTULT

Ärge kandke suuri ja lahtiseid riideid, kindaid, lipse ega ehteid (sõrmuseid, käekelli). Need võivad liikuvate osade vahele kinni jääda. Töötamisel on soovitatav kanda elektrit mittejuhtivaid kaitsekindaid ja libisemiskindlaid jalatseid. Pikkade juuste puhul kandke kaitsvat juuksekatet, et vältida nende sattumist masinasse.

• KAITSE SILMI JA NÄGU

Kõik puulõhkujad võivad silma paisata võõrkehi. See võib põhjustada püsivaid silmakahjustusi. Kandke alati kaitseprille. Päikse- ja nägemisprillid ei ole kaitseprillid!

• PIKENDUSJUHTMED

Pikendusjuhtmete ebaõige kasutamine võib põhjustada puulõhkujat ebaefektiivset tööd, mis võib põhjustada ülekuumenemist. Veenduge, et pikendusjuhe ei oleks pikem kui 10m ja selle läbilõike oleks vähemalt 2,5mm², et võimaldada mootorile piisavat voolu.

Vältige lahtiste või ebapiisavalt isoleeritud ühenduste kasutamist. Ühendused tuleb katta välitingimustes kasutamiseks mõeldud materjaliga.

• VÄLTIGE ELEKTRILÖÖKE

Kontrollige, kas vooluahel on piisavalt kaitstud ja vastab mootori võimsusele, pingele ja sagedusele. Kontrollige, kas on olemas maandusühendus ja reguleerimisidiferentsiaali lüliti. Palgilõhkujat peab olema maandatud. Vältige kokkupuudet maandatud pindadega: torud, radiaatorid, pliidid ja külmiku korpused. Ärge kunagi avage lüliti/pistikukarpi. Kui see on vajalik, võtke ühendust kvalifitseeritud elektrikuga. Veenduge, et teie sõrmed ei puudutaks puulõhkumismasina ühendamisel või eemaldamisel pistiku metallharusid.

- **VÄLTIGE TULEKAHJUT**

Ärge suitsetage ega kasutage lahtist tuld puulõhkumismasina kasutamisel või täitmisel. Ärge kunagi kasutage puulõhkumismasinat leegi või künla läheduses. Õli on tuleohtlik ja võib plahvatada.

- **HOIDKE KÕRVALISED ISIKUD TÖÖALALT EEMALE**

Laske ainult ühel inimesel palgilõhkumismasinat laadida ja kasutada. Hoidke kõrvalseisjad, sealhulgas külastajad, lapsed ja lemmikloomad, alati tööpiirkonnast eemal, eriti kui puulõhkumismasin töötab. Ainult operaator tohib seista masina läheduses ja ainult selles juhendis ettenähtud ohutus tööpiirkonnas. Ärge kunagi kasutage kinnikiilunud palgi vabastamisel teisi inimesi. Alla 16-aastastel ei tohiks lubada puulõhkujaga töötada. Igal alla 18-aastasel isikul peab olema vajalik väljaõpe, oskused ülesannete nõuetekohaseks ja ohutuks täitmiseks ning nad peaksid alati töötama täiskasvanu järelevalve all.

- **KONTROLLI PALKE**

Ärge kunagi püüdke lõhkuda naelu, traati või prahti sisaldavaid palke. Jälgige alati, et poolitava palgi mõlemad otsad oleksid võimalikult kandilised, vältimaks palgi libisemist. Puutüvi peab olema puhastatud okstest.

- **TASAKAALUS TÖÖASEND**

Töötage alati kindlalt kahel jalal säilitamiseks tasakaalu. Ärge kunagi seiske puulõhkujal. Tööriista ümberminek või lõikeriista tahtmatu kokkupuude võib põhjustada tõsiseid vigastusi. Ärge hoidke midagi palgilõhkumismasina kohal või läheduses takistamiseks otsest ligipääsu puulõhkumismasina juurde.

- **VÄLTIGE VIGASTUSI OOTAMATUTEST ÕNNETUSTEST**

Ärge liikuge ega sirutage üle lõhkumisala kui kasutate puidulõhkujat. Ärge hoidke lõhutavaid puid sellised kohas, kus nende kätte saamiseks peab sirutama üle palgilõhkujat. Kasutage juhthoobade liigutamiseks ainult käsi. Ärge kunagi kasutage oma jalga, põlve, köit ega muid pikendusseadmeid. Pöörake alati kogu tähelepanu kiilu liikumisele. Ärge kunagi laadige palgilõhkujat, kui ramm liigub. Hoidke käed eemal kõigist liikuvatest osadest. Ärge kunagi poolitage kahte palki üksteise peal. Üks neist võib üles lennata ja sind tabada.

- **KAITSE OMA KÄSI**

Kui puulõhkumismasin on tagasikäigurežiimil, hoidke käed masinast eemal – puulõhkujat jääb ise automaatselt seisma, kui silinder on täies ulatuses sisse tõmmatud. Hoidke oma käed eemal palgis avanevatest lõhedest ja pragudest. Need võivad ootamatult sulguda kui teie käsi parasjagu praos on. Langetage kiil seni kuni palk lõheneb. Ärge eemaldage kinnikiilunud palke kätega.

- **ÄRGE SURUGE KIILU KAASA**

Puulõhkumismasina teeb oma projekteerimiskiirusega paremat ja ohutumaid töid. Ärge kasutage puulõhkujat otstarbel, milleks see pole ette nähtud. Ärge mingil juhul muutke oma puulõhkujat. See masin on kavandatud ja konstrueeritud kasutamiseks vastavalt kasutusjuhendile. Puulõhkumismasina muutmise või seadme kasutamine viisil, mis hoiab kõrval selle projekteerimisvõimalustest ja võimsustest, võib põhjustada raske või surmaga lõppev vigastus ning tühistab garantii. Ärge kunagi proovige lõhkuda suuremaid palke, kui on näidatud tehniliste andmete tabelis. See võib olla ohtlik ja masinat kahjustada.

- **ÜHENDAGE LAHTI VOOLUVÕRGUST**

Ühendage seade voolust lahti kui te ei kasuta seda, enne reguleerimist ja osade vahetamist ning puhastamist. Enne hooldustööde teostamist tutvuge juhendiga.

- **HOOLDAGE OMA PALGILÕHKUJAT HOOLIKALT**

Enne puhastamist, parandamist, kontrollimist või reguleerimist lülitage masin välja ja veenduge, et kõik liiguvad osad on peatunud. Puhastage seade alati pärast iga kasutuskorda. Parima ja ohutuma töö tagamiseks hoidke puulõhkumismasin puhtana. Järgige määrimise juhiseid. Enne kasutamist kontrollige kõiki tihendeid, voolikuid ja liitmikke lekete suhtes. Juhthoovad ja toitlüliti peavad olema alati puhtad, kuivad ning õli- ja määrdevabad.

- **KAITSE KESKKONDA**

Viige kasutatud õli volitatud kogumispunkti või järgige selle riigi eeskirju, kus puulõhkumismasinat kasutatakse. Mitte valada kanalisatsiooni, pinnasesse ega vette.

- **TEHKE TÖÖALA LASTEKINDLAKS**

Hoidke seadet lukustatud alas. Hoidke puulõhkumismasinat kohas, kus sellele ei ole ligipääsu lastel ega teistel kõrvalistel isikutel, kes ei ole selle kasutamiseks kvalifitseeritud.

- **ÕNNETUSED**

Vajadusel hoidke alati käepärast tulekustuti ja esmaabikomplekti. Hädaolukorras tea alati lähima telefoni asukohta või hoia telefoni tööalal.

- **ERIHOIATUSED JA JUHISED**

- Masinat on ette nähtud kasutama üks operaator. Kuigi masinaga võivad töötada täiendavad operaatorid (nt peale- ja mahalaadimiseks), peaks palkide poolitamisega töötama ainult üks operaator;
- Masinat ei tohi kasutada lapsed;
- Seadmete paigaldamise ja hoolduse nõuded koos nimekirjaga seadmetest (nt. juhtsead, mis peab olema taadeldud ning kui tihti ja kuidas seda teha).

SPETSIFIKATSIOONID

Mudel		65710	65715
Toote nimi		VARI 11 TON SUPER FORCE	VARI 14 TON SUPER FORCE
Mootor (S6 40 %)*		400 V 3~ 50 Hz 3300 W 5,3 A	400 V 3~ 50 Hz 3500 W 7,1 A
Palgi suurus Mahutavus	Diameeter	10-30 cm	
	Pikkus	56-104 cm	
Maksimum survejõud		11 t ± 10 %	14 t ± 10 %
Hüdrauliline rõhk		25,5 MPa	24,6 MPa
Hüdraulikaõli maht		7,0 l	7,5 l
Rammi liikumissügavus		85 cm	
Kiirus	Väljalüke	23,2 cm/s	21,8 cm/s
		4,9 cm/s	4,2 cm/s
	Sissetõmme	6,1 cm/s	5,2 cm/s
Mürarõhu tase (LpA)		≤ 80 dB (A)	
Vibratsioon		2,5 m/s ²	
Üldsuurused	Pikkus	144 cm	144 cm
	Laius	133 cm	135 cm
	Kõrgus	228 cm	228 cm
Raskus		172,5 kg	184,9 kg

* S6 40%, Perioodilise töö ülesehitus: ühe töötsükli aeg 10 minutit, tööaeg koormuse all 4 minutit, tööaeg koormuseta olekus, 6 minutit

KASUTAMISTINGIMUSED

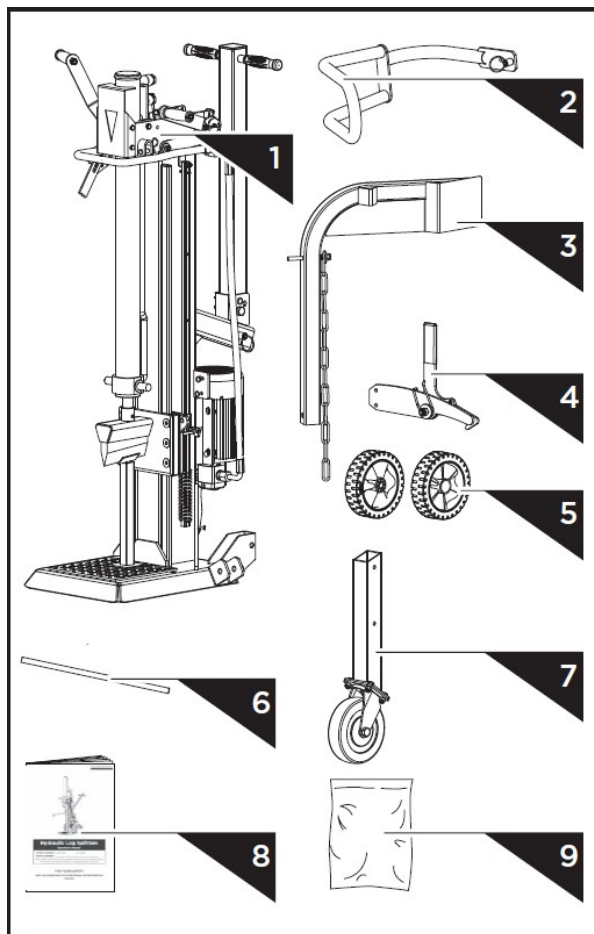
Antud puulõhkuja on ette nähtud töötamiseks ümbritseva õhu temperatuuril vahemikus +5°C kuni +40°C ja paigaldamiseks kuni 1000m kõrgusele keskmisest meretasemest. Ümbritseva õhuniiskus peaks 40°C juures olema alla 50%. Masinat saab hoida või transportida ümbritseva õhu temperatuuril vahemikus -25°C kuni +55°C.

ELEKTRINÕUDED

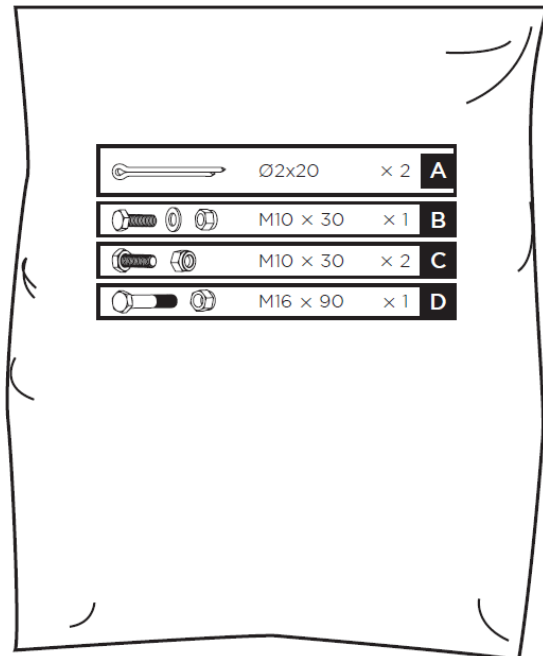
Kolmefaasilise 400 V / 50 Hz mootoriga puulõhkuja tuleb ühendada standardse 400 V ± 10 % / 50 Hz ± 1 Hz elektritoitega, millel on kaitseseadised pingepinge-, ülepinge-, liigvoolu- kui ka rikkevooluseade (jääkvooluseade), mille maksimaalne rikkevool on 0,03A.

Põhiühendusel ja pikendustel peab olema 5 juhet = 3P+PE (3/PE). Põhiühendusel peab olema maksimaalselt 16A kaitse. Elektriühenduste kummikaablid peavad vastama standardile IEC 60245, mis on alati tähistatud sümboliga H 07 RN. Kaablid peavad vastama standardile, kuna see on seaduslik nõue. Kaablit ei ole masinaga kaasas.

PAKI SISU

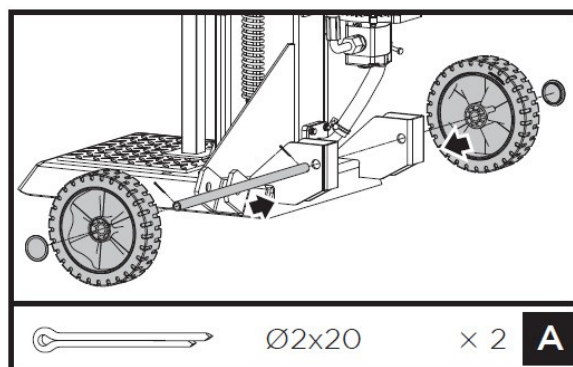


5. Rattad
6. Rattavõll
7. Tugiratas
8. Operaatori kasutusjuhend
9. Montaažikott, sealhulgas:



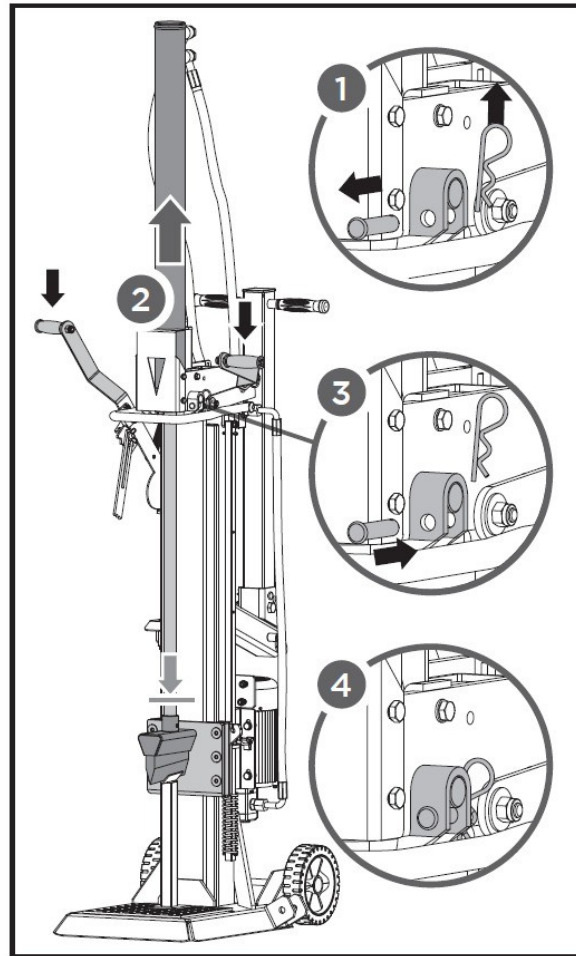
1. Palgilõhkuja raam ja mootor (power station)
2. Tugikäsi
3. Palgi tõstja
4. Hoidekonks

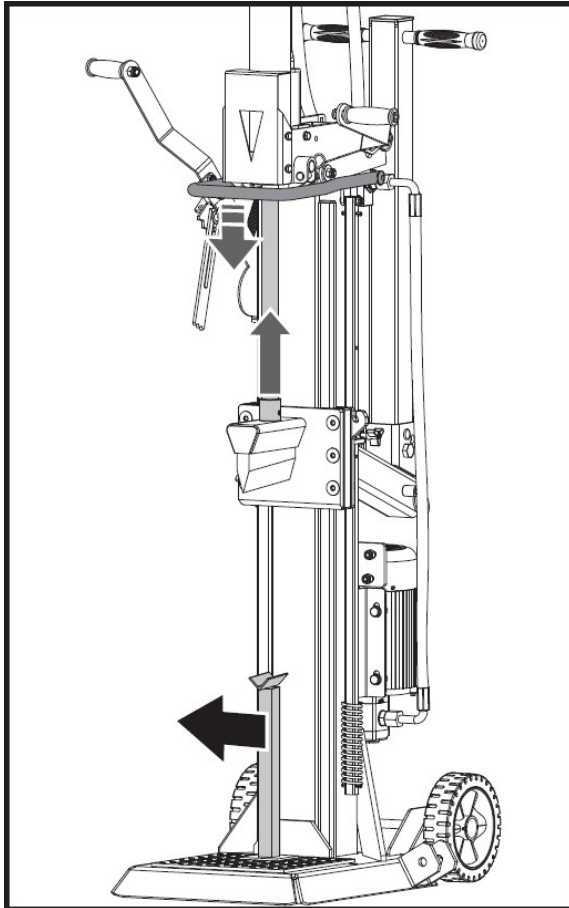
MONTAAŽ



1. Lükka rattavõll läbi raami all olevate avade. Seejärel lükka mõlemad rattad võllile. Kinnita rattad väljastpoolt Ø2x20 tihvtidega. Viimasena pane võllile peale rattakate.

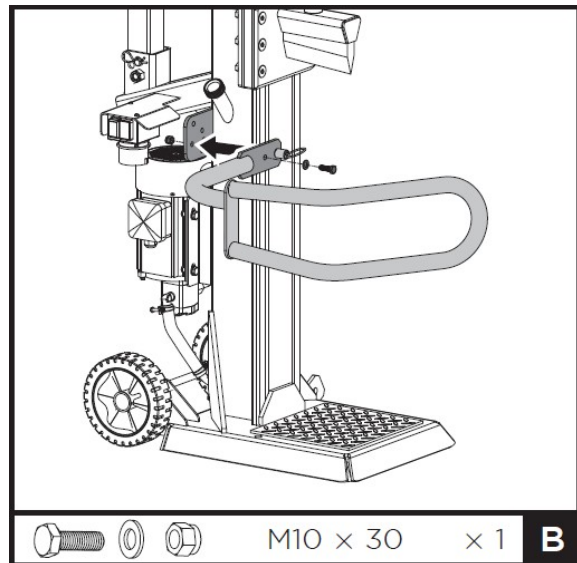
2. Hoides tugikätt vastu kiilu, eemalda R-tihvt ja polt vabastades silindri. Langeta mõlemad juhtkangid, et tõsta kiiluramm ülemisse asendisse. aseta tagasi R-tihvt ja polt. See kinnitab kiilurammi ülemisse asendisse.

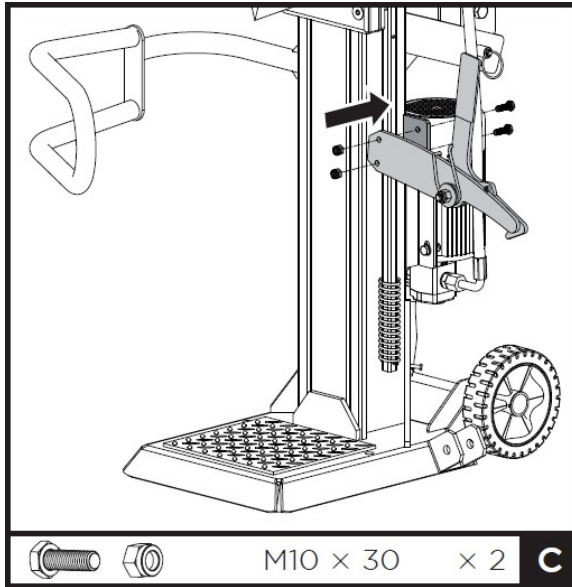




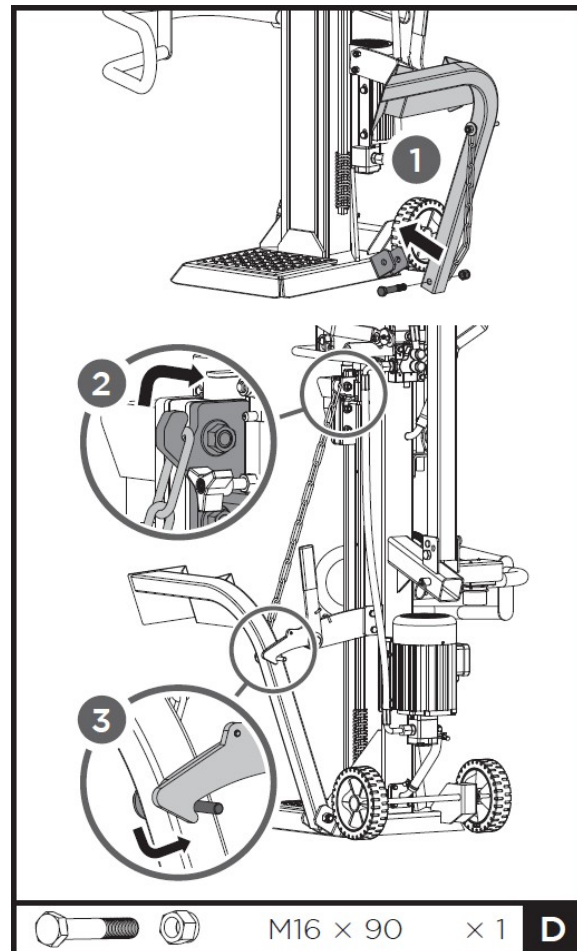
3. Vabasta mõlema juhtkangid. Kiil peaks liikuma ülemisse asendisse rrami sisse. Eemalda tugiraam.

4. Joondage tugikäe poldiauk raamiküljes oleva poldiauguga. Kinnitage tugikäsi montaažikotis oleva M10x30 poldi, seibi ja mutriga.

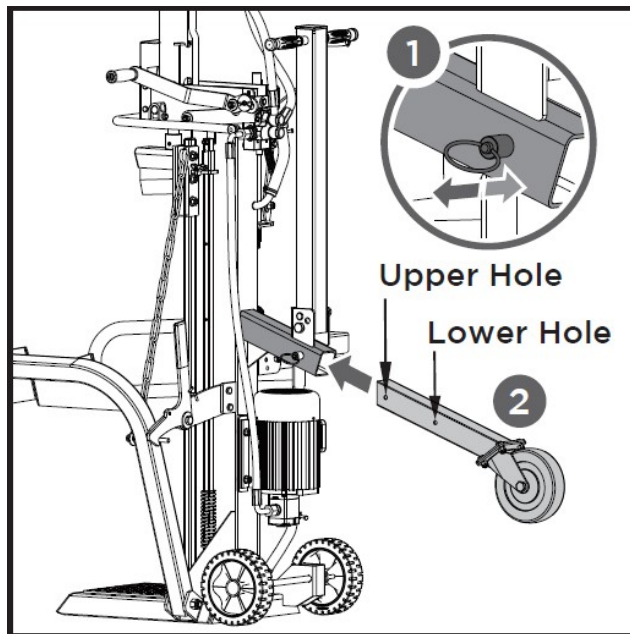




6. Tõstke palgitõstja kinnituspessa ja joondage poldiaugud. Kinnitage M16x90 poldi ja mutriga. Haakige tõstekett kiilu liikumise suunajaga.



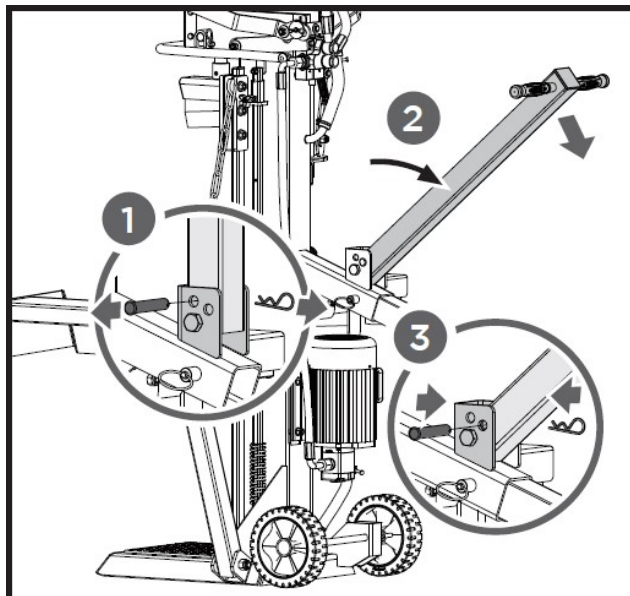
TRANSPORT



Tõmba vedrutihvti ja lükka tugiratta nelikanttoru raami pessa. Vabastage vedrutihvt tugiratta pikkuse reguleerimiseks.



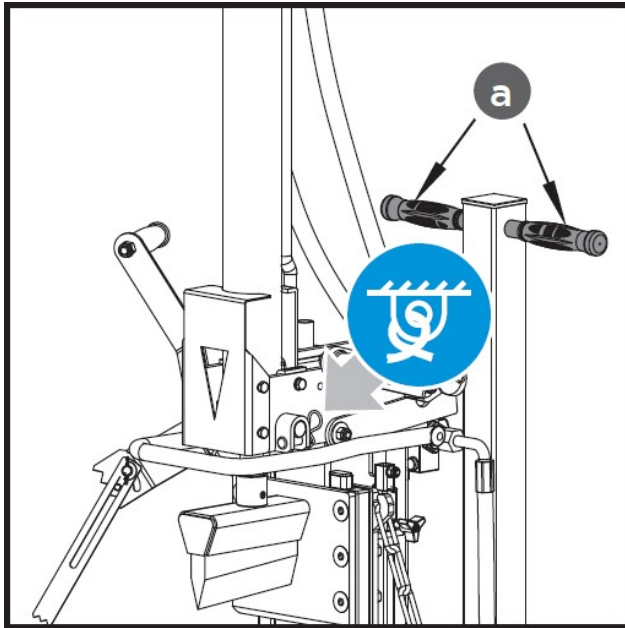
Ülemine auk (Upper hole) on transpordiks ja alumine auk (Lower hole) ladustamiseks. Alumine auk ei ole mõeldud transpordiks!



Transpordi käepide on kinnitatud reguleeritava tihvtiga, muutes käepideme reguleerimise transpordimiseks mugavamaks.

Eemaldage klamber ja tihvt. Langetage transpordi käepide selles suunas nagu näidatud pildil. Kinnitage uuesti klamber ja tihvt välismisse auku.

PALGILÕHKUJA TRANSPORT TÖÖALALE



Palgilõhkujal on 2 ratast masina tööalal liigutamiseks. Puulõhkuja liigutamiseks haarake käepidemetest (a) ning kallutage puulõhkuja enda poole. Eelnevalt kontrollige kas õlipaagi kaas on korrektselt suletud.



Tõstekraanat kasutades siduge köis sinise komplekterimismärgi all oleva tõstepunktiga, seejärel tõstke masin kraanaga.

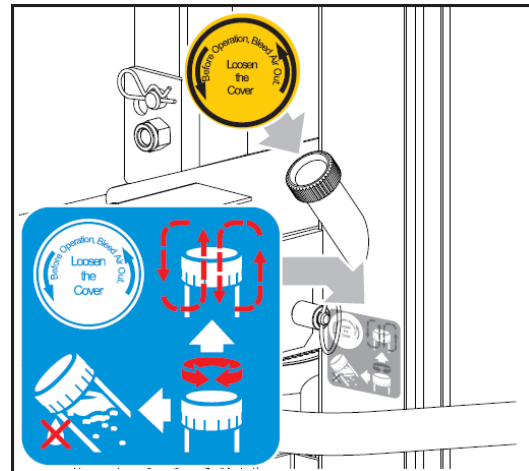
TÖÖTAMINE PALGILÕHKUJAGA

Planeerige oma tööala. Töötage turvaliselt ja vältige ebavajalike liigutusi, planeerides oma tööd eelnevalt. Asetage palgid nii, et neile oleks lihtne ligi pääseda. Määrake ala kuhu ladustatakse lõhutud puud või laadige need otse lähedalasuvale masinale. Enne palgilõhkumismasina kasutamist katke kiiluramm õhukese määrdekihiga pikendamaks selle eluiga

Eemalda üleliigne õhk hüdraulikusüsteemist. Hüdraulilise õli kork tuleks lahti keerata nii palju, et õhk saaks sealt vabalt sisse ja välja liikuda.

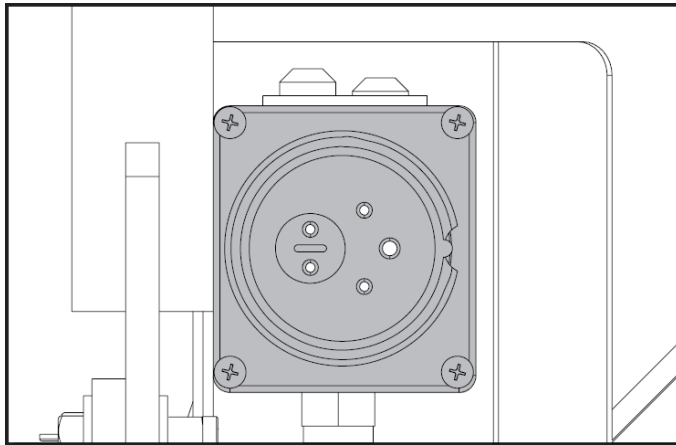
Õhu liikumine läbi õlipaagi sisendi peaks olema nähtav töö tegemise ajal.

Enne palgilõhkuja transporti veendu, et oled õlipaagi korki uuesti kinni keeranud.



ÕLIPAAGI KORKI SULETUD HOIDMINE TÖÖ TEGEMISEL VÕIB HÜDRAULIKASÜSTEEMIS TEKITADA PÜSIVAD KAHJUSTUSED, MUUTES MASINA KASUTUSKÕLBMATUKS!

Palgilõhkuja käivitamiseks keerake mootori lüliti asendisse ON. Masina peatamiseks pöörake a mootor lüliti OFF asendisse.

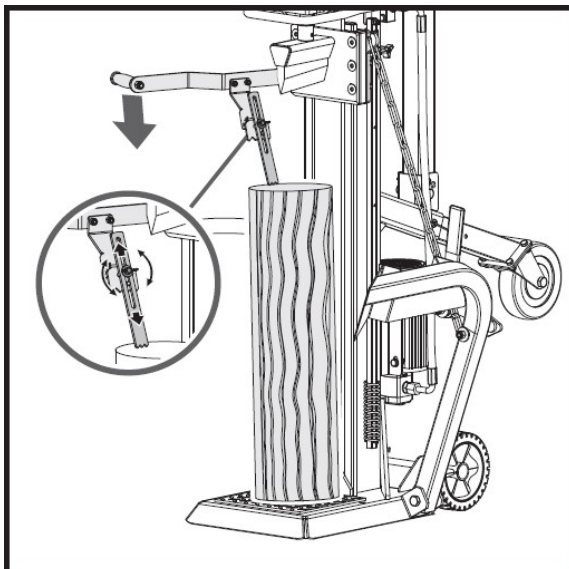


Veenduge, et mootori pöörlemis-suund on õige. Lülitage mootor sisse; kiilusilm peaks tõusma automaatselt kõrgeimasse asendisse. Kui kiilusilinder on mootori käivitumisel juba kõrgeimas asendis, haarake mõlemast juhtkangist ja langetage need alla, siis peaks kiil hakkama allapoole liikuma.

Kui pärast mootori käivitumist kiilu silindri liikumist ei toimu, lülitage mootor kohe välja, et muuta mootori polaarsust, keerates kruvikeerajaga pistiku sees olevat pooluste reguleerimis-seadet.



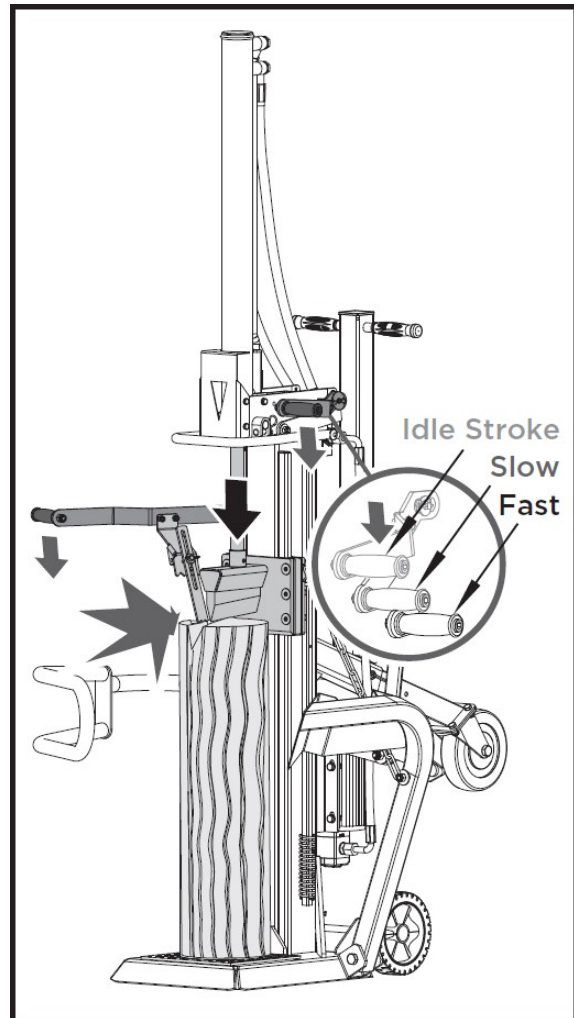
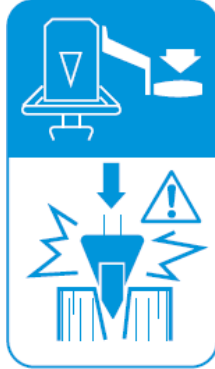
Lõhkumine

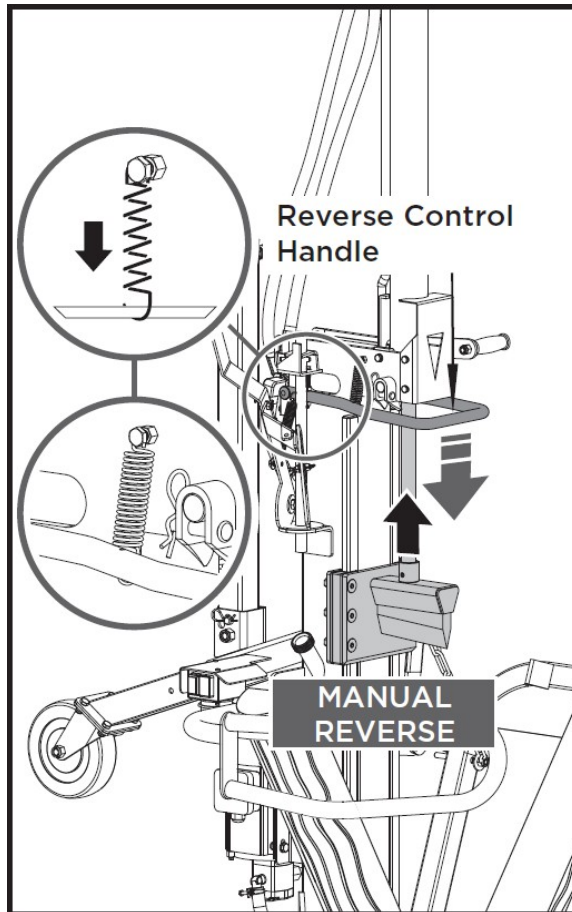


1. Asetage palk vertikaalselt lõhkuja tugilauale, et see oleks stabiilselt. Vajutage vasak hoob (palgifikseerija) alla, mis fikseerib palgi kindlalt vastu tugilauda. Palgihoidjat on võimalik reguleerida erineva kõrguste palkide lõhkumiseks.

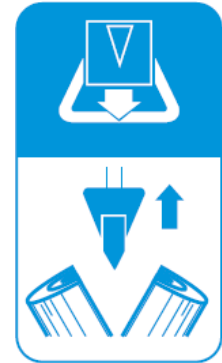


2. Hoidke vasakut kangi all. Seejärel vajutage juhthooba poole peale (Slow) alustamaks palgi poolitamist. Kui palk hakkab korrektselt poolduma vajutage juhthoob lõpuni (Fast) kuni palk on täielikult lõhutud.



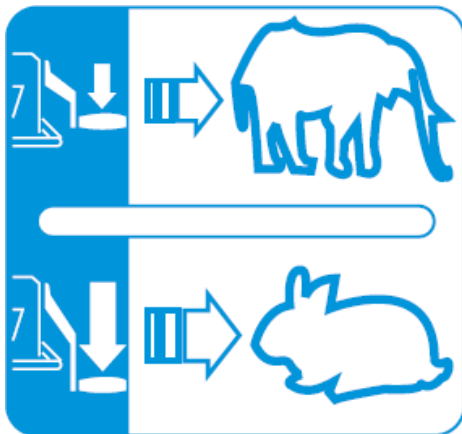


3. Kui palk on lõhutud laske kiil tagasi üles algasendisse. Kasutage vedruga sissetõmbamise juhthooba, et tõsta kiil lõhutava palgi kõrgusest kõrgemale.



Vedru on juba tehases käepidemega ühendatud.

Poolitamise kang



Lõhkumisjõudu ja kiirust reguleerib poolitushoob.

Jaotushoova esimene poolkäik on tühikäigu kiirus; vajutage lõhkumishoob poolele käigule, et saavutada maksimaalne lõhkumisjõud aeglasemal kiirusel, et alustada palgi lõhkumist alguses või kui tegu eriti kõva palgiga.

Vajutage lõhkumishoob lõpuni, et kiirendada lõhkumise kiirust väiksema lõhkumisjõuga, et lõhkuda lihtsamini lõhutavaid palke.

Lõhkumiskiirust saab reguleerida juhtkangi üles ja alla liigutades.



Ärge poolitage värskaid palke. Kuivanud palgid lõhenevad palju kergemini ega kiilu kinni.



Poolitage palke pikikiudu. Mitte kunagi ärge proovige poolitada palke ristikiudu. See võib olla ohtlik ning lõhkuda masina.



Mitte kunagi ärge proovige eemaldada kinni kiilunud palki kätega! Ärge kunagi kasutage kinnikiilunud palgi vabastamisel teisi inimesi.

Lõhutud palgid tõsta kohekslt ladustamisalale. See tagab ohutus tööala, vältimaks poolitatud palkide otsa komistamist või toitejuhtme kahjustamist.



Kogunenud poolitatud puit ja puiduhakke võivad tekitada ohtliku töökeskkonna. Ärge jätkake töötamist, kui ei ole võimalik ohutult liikuda ja teostada puidulõhkumisega seotuid töid.

KINNIKIILUNUD PALGI EEMALDAMINE

Kui palk jääb alumises asendis kiilu külge kinni, vajutage ühe käega käepidet ja teise käega lülitage masin välja. Vabastamiseks koputage palki kergelt haamriga.

HÜDRAULIKA ÕLI VAHETAMINE

Hüdraulikasüsteem on suletud süsteem õlipaagi, õlipumba ja juhtventiiliga. Kontrollige õlitaset regulaarselt õlimõõtevardaga. Õlivahetust tuleks teostada vähemalt ühe korra aastas.

Palgilõhkumismasina hüdroülekanne-süsteemi jaoks on soovitatav kasutada järgmisi hüdraulikaõlisid või samaväärseid õlisid:

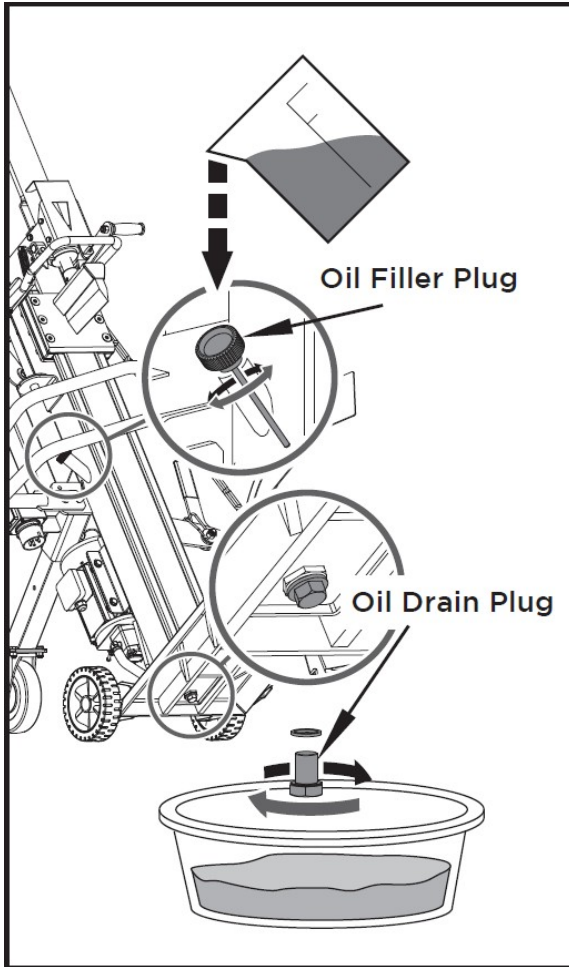
SHELL Tellus 22

MOBIL DTE 11

ARAL Vitam GF 22

BP Energol HLP-HM 22

Mogul/Paramo OTHP 3

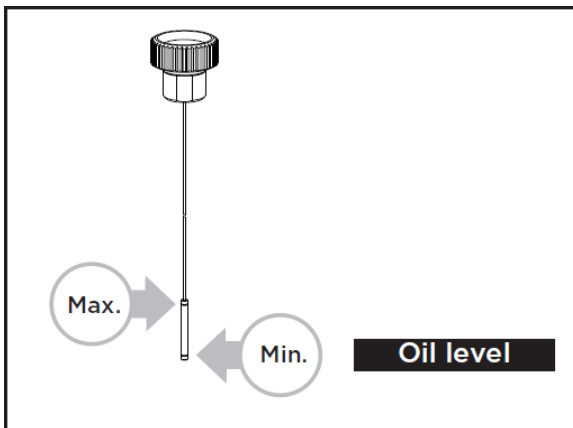


Kasutage äravoolupanni, et aidata eemaldada kogu kasutatud õli ja muud osakesed.

Eemaldage õli tühjenduskork, et hüdraulika ülekandesüsteemist õli välja lasta. Ettevaatusabinõuna uurige õli. Metallilaastud õlis on märges mootori-probleemidest.

Kui õlipaak on tühjaks lastud paigaldage tagasi õli tühjenduskork.

Täitke õlipaak läbi õli täiteava eelnimetatud hüdraulikaõliga.



Kontrollige õli hulka mootoris. Liiga vähene õli võib õlipumpa kahjustada. Ületäitmine võib põhjustada hüdraulilise ülekandesüsteemi ülekuumenemise.

Kandke täitekorgile hermeetik ja paigaldage see uuesti.

Pärast õlivahetust käivitage puulõhkujat mitu korda ilma puulõhkujat kasutamata.

KIILU TERITAMINE

Palgilõhkumismasin on varustatud tugevdatud lõhkumiskiiluga, mille tera on spetsiaalselt töödeldud. Pärast pikaajalist töötamist teritage kiilu peenehambalise viiliga, eemaldades servadelt kõik kõrgemad servad või lamedad kohad.

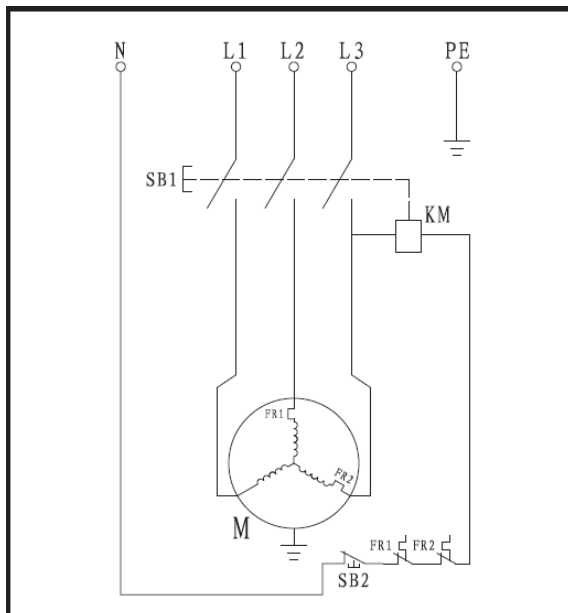
VEAOTSING

PROBLEEM	TÖENÄOLINE PÕHJUS	SOOVITATUD PARANDUSED
Mootor ei käivitu	Lüliti on OFF asendis	Keera lüliti ON asendisse
Mootori vale pöörlemissuund	Vale ühendus	Vahetage kruvikeerajaga poolust Laske elektrikul muuta poolust
Palgilõhkuja ei tööta, kui mootor töötab	Klapp ei avane ühendusosade lõdvenemise tõttu	Kontrollige ja pingutage osi
	Juhtkangid või neid ühendavad osad on paindunud	Parandage painutatud osad
	Hüdraulikaõli tase madal	Kontrollige ja lisage hüdraulikaõli
Palgilõhkuja ebatavalise vibratsiooni heliga töötab ja/või	Hüdraulikaõli tase madal	Kontrollige ja lisage hüdraulikaõli

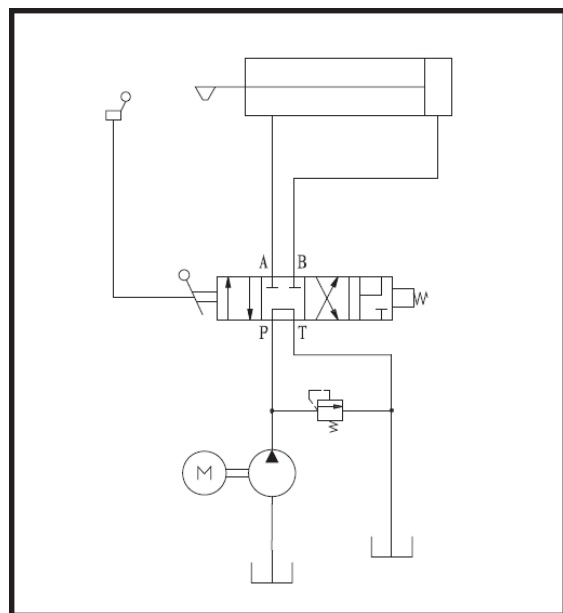


TÄHELEPANU: KÕIK REMONDITÖÖD PEAB TEOSTAMA SELLEKS KVALIFITSEERITUD SPETSIALIST!

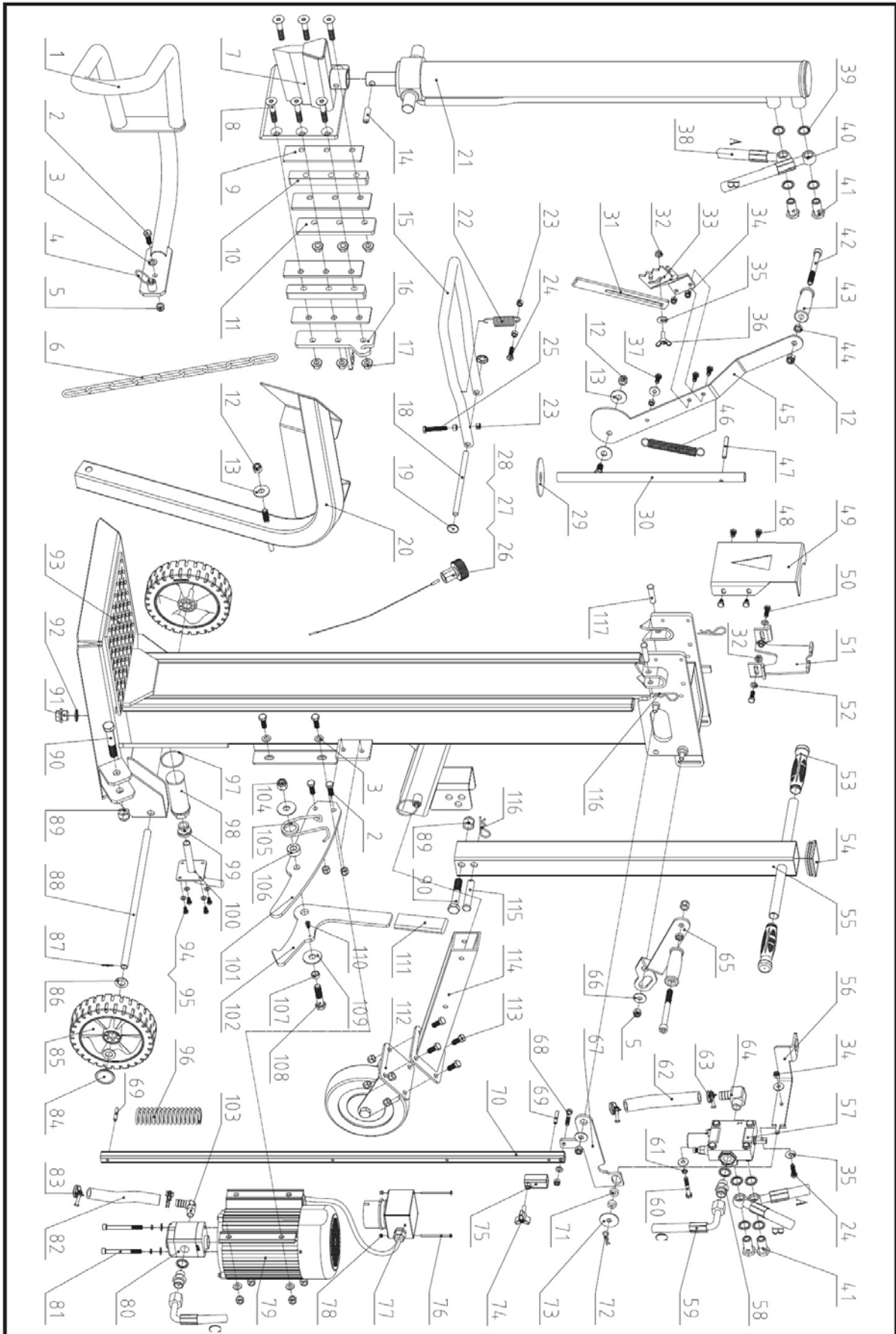
JUHTMESTIKU SÜSTEEM



HÜDRAULIKA SÜSTEEM



OSADE LOETELU



Pos.	Osa nr.	Nimetus	tk	Pos.	Osa nr.	Nimetus	tk
1	211001	Vasak tugikäsi	1	39	211039	Kombineeritud seib M10	10
2	211002	Polt M10x30	7	40	211040	Ülemine voolik	1
3	211003	Lameseib 10	9	41	211041	Klapi ühendus	4
4	211004	Kinnitustihvt	2	42	211042	Kruvi M12x120	2
5	211005	Lukusmutter M10	13	43	211043	Kangi käepide	2
6	211006	Tõstekett ø6	1	44	211044	Õhuke mutter M12	2
7	211007A	Kiil 11 ton	1	45	211045	Kang	1
7	211007B	Kiil 14 ton	1	46	211046	Vedru	1
8	211008	Polt M12x65	6	47	211047	Silindriline tihvt 8x60	1
9	211009	Hõõrdeplaat	4	48	211048	Polt M8x12	4
10	211010	Kinnitusplaat	2	49	211049A	Eesmine silindri kaitse 11 ton	1
11	211011	Vasak plaat	1	49	211049B	Eesmine silindri kaitse 14 ton	1
12	211012	Lukustusmutter M12	4	50	211050	Polt M8x25	2
13	211013	Suur seib M12	3	51	211051A	Tagumine silindri kaitse 11 ton	1
14	211014	Silindriline tihvt 8x40	1	51	211051B	Tagumine silindri kaitse 14 ton	1
15	211015	U-kujuline käepide	1	52	211052	Lameseib M8	3
16	211016	Parem plaat	1	53	211053	Kangi käepide	1
17	211017	Mutter M12	6	54	211054	Ristkülik kork	1
18	211018	Kinnitusvarras	1	55	211055	Tõmbevarras	1
19	211019	Otsakork 12	2	56	211056A	Klapi ühendusplaat 11 t	1
20	211020	Palgi tõstja	1	56	211056B	Klapi ühendusplaat 14 t	1
21	211021A	Silinder 11 ton	1	57	211057	Klapp	1
21	211021B	Silinder 14 ton	1	58	211058	Vooliku nibu	2
22	211022	Vedru	1	59	211059	Sisselaske voolik	1
23	211023	Mutter M8	5	60	211060	Polt M8x50	2
24	211024	Polt M8x30	2	61	211061	Vedru seib M8	4
25	211025	Polt M8x80	1	62	211062	Õlivoolik 19	1
26	211026	Õli kork	1	63	211063	Vooliku klamber 28-36	2
27	211027	O-rõngas 25x2,65	1	64	211064	Vooliku ühendus	1
28	211028	Õli õlimõõtevarras	1	65	211065	Parem juhtkang	1
29	211029	Nailon seib	1	66	211066	Suur seib M10	2
30	211030	Võll	1	67	211067	Ühendusplaat	1
31	211031	Palgi fikseerija	1	68	211068	Polt M8x40	1
32	211032	Mutter M8	3	69	211069	Silindriline tihvt 6x40	2
33	211033	Palgi fikseerimise küünis	1	70	211070	Reguleerimiskang	1
34	211034	Lukustusmutter M8	4	71	211071	Ümarplaat	2
35	211035	Suur seib M8	6	72	211072	Klamber 2,5	1
36	211036	Tiibpolt M8x25	1	73	211073	Suur seib M10	1
37	211037	Polt M8x20	3	74	211074	Tähtpide	1
38	211038	Madalam voolik	1	75	211075	Reguleerimistoru	1

Pos.	Osa nr.	Nimetus	tk	Pos.	Osa nr.	Nimetus	tk
76	211076	Kruvi M4x60	2	97	211097	O-rõngas 50x2,65	1
77	211077	Lüliti	1	98	211098	Õli filter K	1
78	211078	Lukustusmutter M4	2	99	211099	Vahelüli Bush K	1
79	211079A	Mootor 11 ton	1	100	211100	Äärik	1
79	211079B	Mootor 14 ton	1	101	211101	Fikseerimisplaat	1
80	211080A	Käigupump 11 ton	1	102	211102	Konksplaat	1
80	211080B	Käigupump 14 ton	1	103	211103	Ristkülikukujuline otsik	1
81	211081	Kruvi M8x90	1	104	211104	Lukustusmutter M14	1
82	211082	Õlivoolik 16	1	105	211105	Väändevedru	1
83	211083	Vooliku klamber 20-26	2	106	211106	Vedru vahelüli	1
84	211084	Rattakork	2	107	211107	Vahelüli	1
85	211085	Rattas	2	108	211108	Polt M14x60	1
86	211086	Lameseib 16	4	109	211109	Suur seib M14	2
87	211087	Säik tihvt 2x20	2	110	211110	Kruvi M6x10	1
88	211088	Rattavõll	1	111	211111	Käepideme haare	1
89	211089	Lukustusmutter M16	2	112	211112	Abiratta kinnitusplaat	1
90	211090	Polt M16x90	2	113	211113	Polt M10x25	4
91	211091	Kruvi kork	1	114	211114	Fikseerimistoru	1
92	211092	Kombineeritud seib 22	1	115	211115	Fikseerimispulk B 16x85	1
93	211093	Põhi raam	1	116	211116	Klamber 3	3
94	211094	Polt M6x12	4	117	211117A	Fikseerimispulk 12x50 (11 ton)	2
95	211095	Lame seib M6	4	117	211117B	Fikseerimispulk 12x55 (14 ton)	2
96	211096	Puhvervedru	1				

PAKENDI JA MASINA UTILISEERIMINE PÄRAST KASUTUSAJA LÕPPU

Pärast masina lahtipakkimist olete kohustatud tagama pakkematerjali utiliseerimise, võttes arvesse materjali utiliseerimise reeglitele vastavalt riigis kehtivatele seadustele ja kohalike linna- või omavalitsusasutuste määrustele.

Pärast masina kasutusea lõppu on soovitatav kasutada järgmist protseduuri:

1. Eemaldage masinast kõik osad, mida saab veel kasutada.
2. Eemaldage plastist masinaosad ja värvilistest metallidest valmistatud osad. Demonteeritud masina jäägid ja lahtivõetud osad tuleb utiliseerida riigis kehtivate seaduste ja kohalike linnavõimude määruste järgi.
3. Elektriseadmest tekkivate jäätmete osas kasutage tagastamisvõimalust väljaostmiseks kauplusest, kust seadme ostsite (**punktid 1 ja 2 ei kehti antud juhul**).
4. Masin vastab RoHS direktiivile (2002/95/EC, 2002/96/EC, 2003/108/EC).

5. Toode vastab ülalmainitud EL direktiivi nõuetele ohtlike ainete koguste osas antud tootes.

See pilt tähendab, et toode toodi turule pärast 13. septembrit 2005 ja seda ei tohi visata jäätmemahutisse ega prügikasti.



VARUOSADE TELLIMISE JUHEND

Varuosade tellimise hõlbustamiseks tuleb kasutada järgmisi andmeid:

1. Masina tüüp, mootori tüüp, masina seerianumber ja tootmisaasta;
 2. Tootja antud tellimisnumber ja tema nimetus osade nimekirjas;
 3. Osade arv iga detaili kohta eraldi;
 4. Täpne aadress, telefoninumber ja e-mail;
 5. Kui sa ei ole komponendi nimetuses kindel siis saatke kahjustatud komponent, kas lähimasse hoolduskotta või otse tootjale;
 6. Kõik komponendid tuleb tellida lähimast hooldustöökojast või edasimüüjalt;
- Tekivate küsimuste korral võtke ühendus VARI toodete edasimüüjaga.